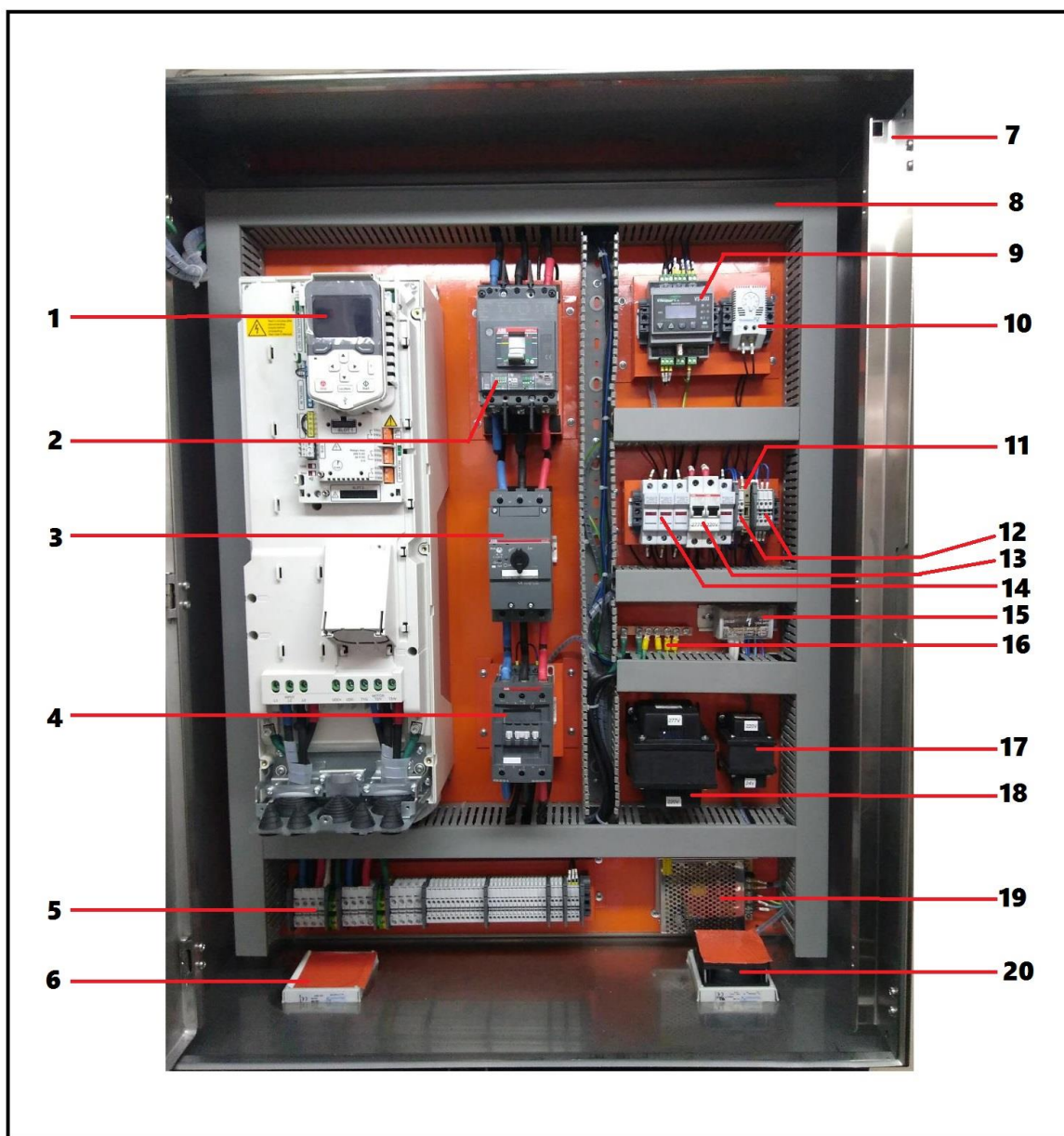


TDF TORRE BT5009 - BENTON

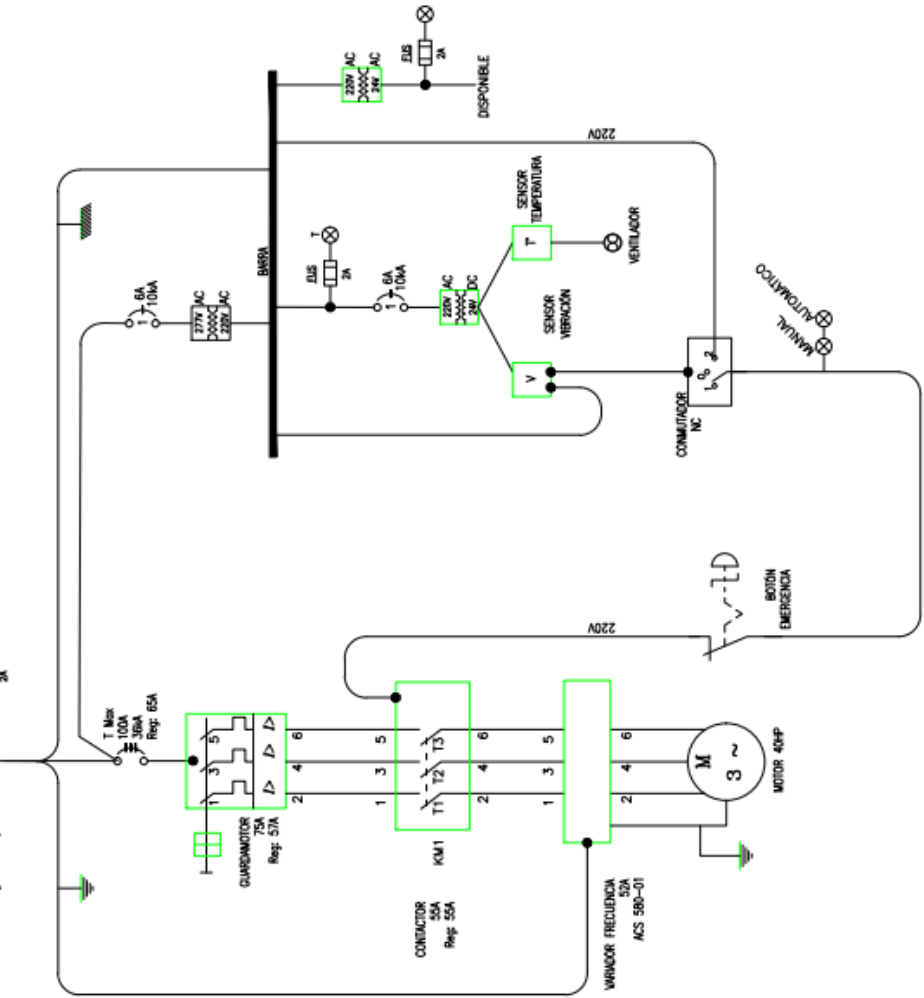


N°	ACCESORIO
1	VDF ACS580-01-06A-4 62A 30kW / 40HP, R5 ABB
2	Interruptor 3P XT2N160 EKIP LS/I 100A ABB
3	Guardamotor MS495-75 (REG 57-75A) ABB
4	Contactor 96A, 3P AF96 30-00-14 ABB
5	BORNE de Conexión y puesta a tierra ZS ABB
6	Celosía 109x109mm IP54 RAL7035 Pfannenber
7	Caja acero inoxidable AISI303 IP88 1000x800x300
8	Canaleta ranurada 40x80
9	Monitor de Vibraciones VS-500 VIBRATOR
10	Termostato 1NA reg. 0..60°C con led Pfannenber
11	BORNE Porta fusible 24-60V ABB
12	BORNE de Conexión ZS ABB
13	Interruptor SH200 1x6A curva C 6K
14	Portafusible 10x38 2A 1 Polo C/visor rojo
15	Barra repartidora bipolar
16	Barra repartidora tierra cu
17	Transformador 220V - 24V 50VA , MORA
18	Transformador 277V - 220V 250VA , MORA
19	Fuente de poder electrónica 220V / 24VDC / 3 AMP
20	Celosía con Ventilador 109x109 24Vdc 25m3/h R7054

CUADROS DE CARGAS TORRE ENFRIAMIENTO BT-5009

CTO	MOTOR	SENSOR VIBRACION	VENTILADOR	TOTAL	POTENCIA	FASES (A)			PROTECCIONES		CANALIZACIONES	UBICACION
						R	S	T	disyuntor	diferencial		
1	22.530 W	20 W	20 W	1	22,53	38,30	38,30	38,30	3x 100A	guardamotor	RVK 6AW/G	SOBRE TORRE BT5009
2		1		1	0,02			0,10	1x6A		1,5 mm ²	en TDF
3			1	1	0,02			0,10	1x6A		1,5 mm ²	en TDF
TOTAL		1	1	3	22,57	38,30	38,30	38,50				

3Ø 460V
 L : ... mt
 3F : 3x RVK 6AW/G Superlex
 N+T: 2x RVK 6AW/G Superlex



Benton®
TORRE ENFRIAMIENTO BT-5009
FABRICACIÓN BENTON LTDA
 EL TOTORAL 601 D - QUILICURA
 FON0:+562 2963 3500 CP: 8710026
 www.benton.cl Email: info@benton.cl

CONTENIDO: DIAGRAMA UNILINEAL y CUADROS de CARGAS
 LUIS FARRAS CORONA
 INGENIERO LICENCIA SEC 7.536.966-7 CLASE A
 PROYECTISTA
 lffarrascorona@gmail.com
 FECHA : MAYO 2018