



**BOMBAS DE DOBLE DIAFRAGMA
LINEA METALICA**

**1 pulgada
135 litros/min**



MODELO D25

DATOS TECNICOS

Caudal maximo: 0 a 8 m³/h, 0 a 130 litros/min
Exclusiva válvula reguladora incluida conexiones
Succión/Impulsión: 1" BSPH
 Entrada de aire: 3/8" BSPH (válvula esférica)
 Escape de aire: 1/2" BSPH (silenciador incluido)
Accionamiento: Aire comprimido de 0,5 a 8 Kg/cm²
Capacidad de succion: 7 m.c.a. (1)

Maxima temperatura admitida:

Buna N® (NBR) : 80 °C
 Caucho Natural (NR) : 70 °C
 Neoprene® (CR) : 90 °C
 Nordel® (EPDM): 120 °C
 Viton® (FPM): 120 °C
 PTFE: 100 °C
 Santoprene®: 105 °C
 Hytel®: 120 °C
 Geolast®: 120 °C

Maximo tamaño de sólidos admitido: 3 mm

Terminacion exterior:

esmalte sintético naranja (2)
 (1) bomba cebada, diafragmas de caucho.
 (2) otras terminaciones sobre pedido.
 (3) valores para equipos con diafragmas de caucho.

Partes secas:

Aluminio
 Polipropileno

Carcaza / Peso del equipo:

Aluminio / 16 Kg
 Fundicion Gris / 28 Kg
 CF8 (AISI 304) 28 Kg
 CF8M (AISI 316) 28 Kg

Diafragmas y válvulas:

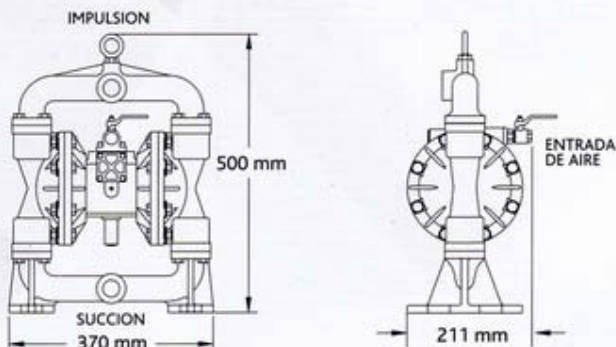
Buna N® (NBR)
 Caucho Natural (NR)
 Neoprene® (CR)
 Nordel® (EPDM); Viton® (FPM); PTFE;
 Santoprene®, Hytel®, Geolast®.



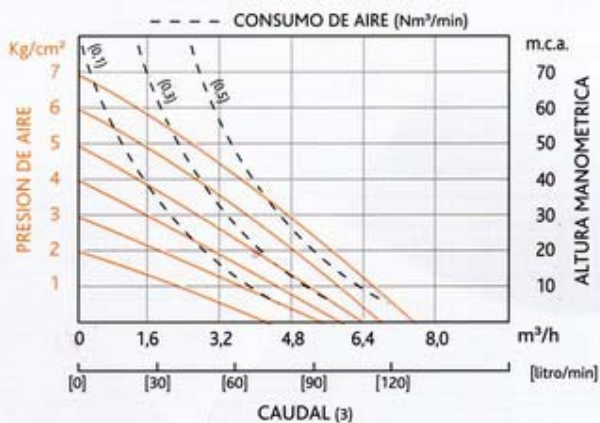
NOMENCALTURA						
D25			X	N	-	6
1	2	3	4	5		6
1 . Identificación						
Modelo 25 de Doble Diafragma						
2 . Materiales de la carcaza						
AL	Aluminio					
FE	Hierro fundido					
I1	Acero inoxidable CF8 (304)					
I2	Acero inoxidable CF8M (316)					
3 . Materiales de los diafragmas						
T	PTFE					
B	Buna-N® (NBR)					
V	Viton® (FPM)					
4 . Accionamiento						
X	Neumático directo					
5 . Terminación						
N	Standard					
6 . Material de juntas						
Z	Prolipolileno					
	Aluminio					

SERIE METALICA / MODELO D25

Dimensiones



Rendimiento



Materiales

Partes secas	Carcasa / Peso del equipo	Diafragmas y válvulas
Aluminio Polipropileno	Aluminio / 16 Kg Fundición gris / 28 Kg CF8 (AISI 304) / 28 Kg CF8M (AISI 316) / 28 Kg	Buna N® (NBR) Caucho Natural (NR) Neoprene® (CR) Nordel® (EPDM) Viton® (FPM) Teflon® (PTFE) Santoprene® Hytrel® Geolast®

Pfenniger S.A. Maquinaria Servicios e Insumos Industriales
 El Totoral 601 D, Complejo Industrial Buenaventura, Quilicura
 Teléfono 733 5320
www.pfenniger.com