



BOMBAS DE DOBLE DIAFRAGMA



LINEA PLÁSTICA

MODELO D07

DATOS TECNICOS

CAUDAL MAXIMO:

0 a 1,3 m³/h [0 a 21 litros/min]

CONEXIONES

Succión/Impulsión: 1/4" BSPH

Entrada de aire: 1/8" BSPH

Escape de aire: 1/8" BSPH (silenciador incluido)

ACCIONAMIENTO:

Aire comprimido de 1 a 8 Kg/cm²

CAPACIDAD DE SUCCION:

4,5 m.c.a.

MAXIMA TEMPERATURA ADMITIDA:

80 °C

MAXIMO TAMAÑO DE SÓLIDOS ADMITIDO: 0,5 mm

TERMINACION EXTERIOR:

polipropileno natural / PTFE blanco

Partes secas:

Polipropileno

PTFE

Carcaza / Peso del equipo:

Polipropileno / 3 Kg

PTFE / 5,5 Kg

Diafragmas y válvulas:

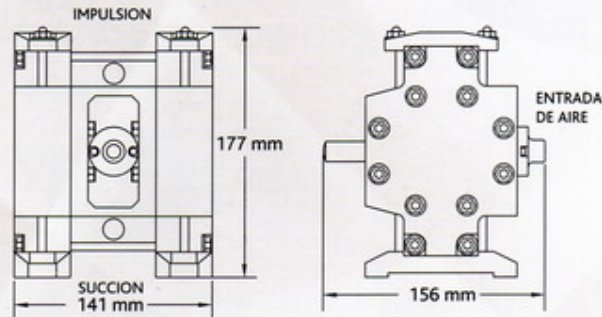
PTFE



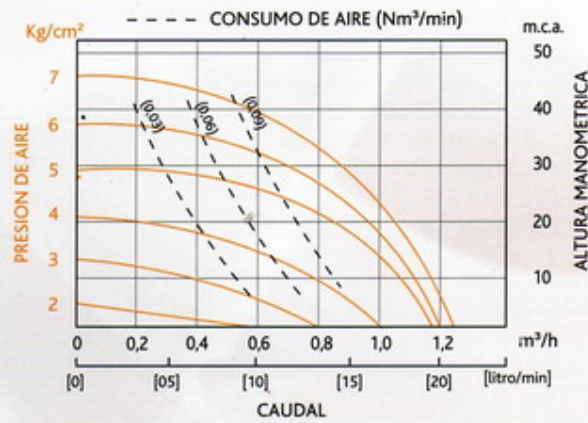
NOMENCLATURA						
D07	PP	T	X	N	-	
1	2	3	4	5		6
1 . Identificación						
Modelo D07 de Doble Diafragma						
2 . Materiales de la carcaza						
PP	Polipropileno					
3 . Materiales de los diafragmas						
T	PTFE					
4 . Accionamiento						
X	Neumático directo					
5 . Terminación						
N	Standard					
6 . Material de juntas						
	PTFE					
B	Buna N (NBR)					

SERIE PLASTICA / MODELO D07

Dimensiones



Rendimiento



Materiales

Partes secas	Carcaza / Peso del equipo	Diafragmas y válvulas
Polipropileno Teflon® (PTFE)	Polipropileno / 3 Kg Teflon® (PTFE) / 5,5 Kg	Teflon® (PTFE)

Pfenniger S.A. Maquinaria Servicios e Insumos Industriales
 El Totoral 601 D, Complejo Industrial Buenaventura, Quilicura
 Teléfono 733 5320
www.pfenniger.com