



BOMBAS A DOBLE DIAFRAGMA

LINEA PLASTICA

1 pulgada

135 litros/min



MODELO D25

Caudal maximo : 0 a 8 m³/h [0 a 33 litros/min]

Exclusiva válvula reguladora incluida

Conexiones

Succión/Impulsión: 1" BSPH (1)

Entrada de aire: 1/2" BSPH (válvula esférica incluida)

Escape de aire: 1/2" BSPH (silenciador incluido)

Accionamiento: Aire comprimido de 0,5 a 8 Kg/cm²

Capacidad de succión: 7 m.c.a. (2)

Maxima temperatura admitida:

Buna N® (NBR) : 80 °C

Caucho Natural (NR) : 70 °C

Neoprene® (CR) : 80 °C

Nordel® (EPDM): 80 °C

Viton® (FPM): 80 °C

PTFE: 80 °C

Santoprene®: 80 °C

Hytrel®: 80 °C

Geolast®: 80 °C

Tamaño de sólidos admitido: 3 mm

Terminacion exterior:

polipropileno negro / PTFE blanco

(1) con carcaza de PTFE y conexiones de brida

(2) bomba cebada, diafragmas de caucho.

(3) valores para equipos con diafragmas de caucho.

Partes secas:

Aluminio

Polipropileno

Carcaza / Peso del equipo:

Polipropileno / 14 Kg

PTFE / 22 Kg

Diafragmas y válvulas:

Buna N® (NBR); Caucho Natural® (NR);

Neoprene® (CR) ; Nordel® (EPDM) ;

Viton® (FPM) ; PTFE ;

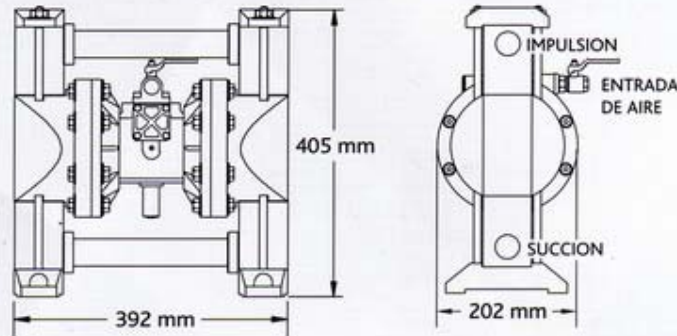
Santoprene® ; Hytrel® ; Geolast®

NOMENCLATURA

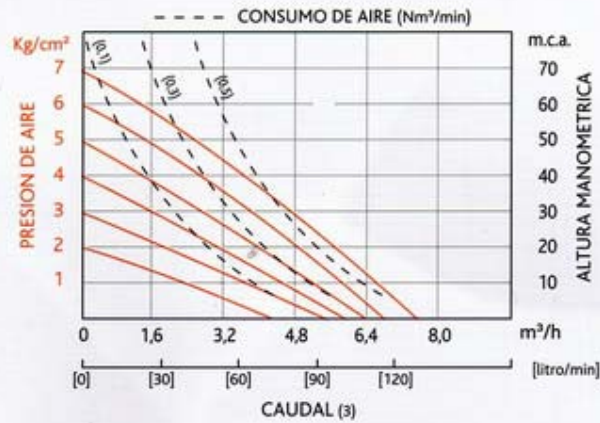
D25	PP		X	N	-	
1	2	3	4	5		6
1 . Identificación						
Modelo 25 de Doble Diafragma						
2 . Material es dela carcaza						
PP	Polipropileno					
3 . Material es de los di afragmas						
B	Buna-N® (NBR)					
E	Nordel® (EPDM)					
N	Caucho natural (NR)					
O	Neoprene® (CR)					
T	PTFE					
V	Viton® (FPM)					
4 . Accionamiento						
X	Neumático Directo					
5 . Terminación						
N	Estándar					
6 . Material es del conjunto central						
Z	Polipropileno					
	Aluminio					

SERIE PLASTICA / MODELO D25

Dimensiones



Rendimiento



Materiales

Partes secas	Carcasa / Peso del equipo	Diafragmas y válvulas
Aluminio Polipropileno	Polipropileno / 14 Kg Teflon® (PTFE) / 22 Kg	Buna N® (NBR) Caucho Natural® (NR) Neoprene® (CR) Nordel® (EPDM) Viton® (FPM) Teflon® (PTFE) Santoprene® Hytrel® Geolast®

Pfenniger S.A. Maquinaria Servicios e Insumos Industriales
 El Totoral 601 D, Complejo Industrial Buenaventura, Quilicura
 Teléfono 733 5320
www.pfenniger.com