

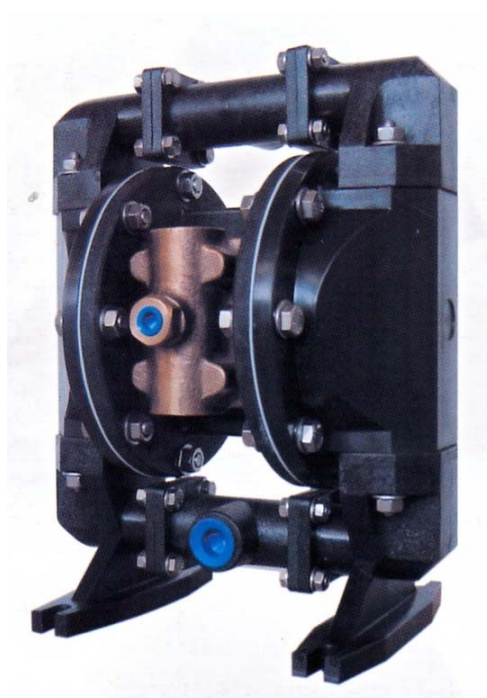


## BOMBAS DE DOBLE DIAFRAGMA

### LINEA PLASTICA

1/2 pulgada

41 litros/min



### MODELO D15 – DATOS TÉCNICOS

#### CAUDAL MAXIMO:

0 a 2,5 m<sup>3</sup>/h [ 0 a 41 litros/min ]

#### CONEXIONES

Succión/Impulsión: 1/2" BSPH (\*1)

Entrada de aire: 1/4" BSPH

Escape de aire: 1/4" BSPH (silenciador incluido)

#### ACCIONAMIENTO

Aire comprimido de 0,5 a 8 Kg/cm<sup>2</sup> (\*2)

#### CAPACIDAD DE SUCCION

5 m.c.a. (\*3)

#### MAXIMA TEMPERATURA ADMITIDA:

Buna N® (NBR) : 80 °C

Viton® (FPM): 80 °C

PTFE: 80 °C

Santoprene®: 80 °C

Hytrel®: 80 °C

Geolast®: 80 °C

#### MAXIMO TAMAÑO DE SÓLIDOS ADMITIDO

1,5 mm

#### TERMINACION EXTERIOR:

polipropileno negro / PTFE blanco

(\*1) bombas con carcasa de PTFE con conexiones a brida.

(\*2) para diafragma de PTFE presión mínima 2 Kg/cm<sup>2</sup>.

(\*3) bomba cebada, diafragmas de caucho.

#### Partes secas:

Poliamida

Polipropileno

#### Carcasa / Peso del equipo:

Polipropileno / 4 Kg

PTFE / 8 Kg

#### Diafragmas y válvulas:

Buna N® (NBR)

Viton® (FPM)

PTFE

Santoprene®

Hytrel®

Geolast®

#### NOMENCLATURA

D15	PP	-	X	N	-	-	1
1	2	3	4	5	6	7	8

#### 1 . Identificación

Modelo 15 de Doble Diafragma

#### 2 . Materiales de la carcasa

PP Polipropileno

#### 3 . Materiales de los diafragmas

T PTFE

B Buna-N® (NBR)

V Viton® (FPM)

#### 4 . Accionamiento

X Neumático Directo

#### 5 . Terminación

N Standart

#### 6 . Material del conjunto central

Z Polipropileno

Poliamida

#### 7 . Materiales de juntas

T PTFE

V Viton® (FPM)

B Buna.N® (NBR)

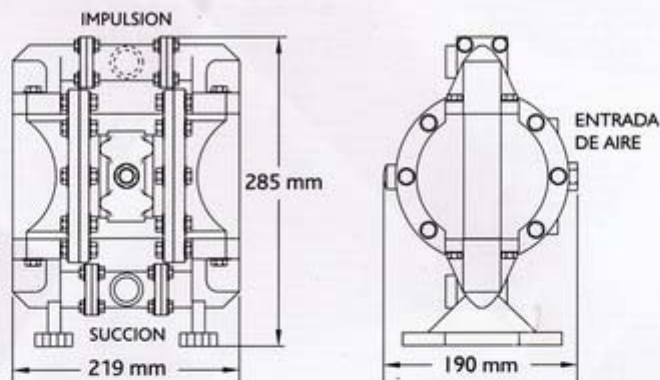
Igual a los diafragmas

#### 8 . Distribución de Aire

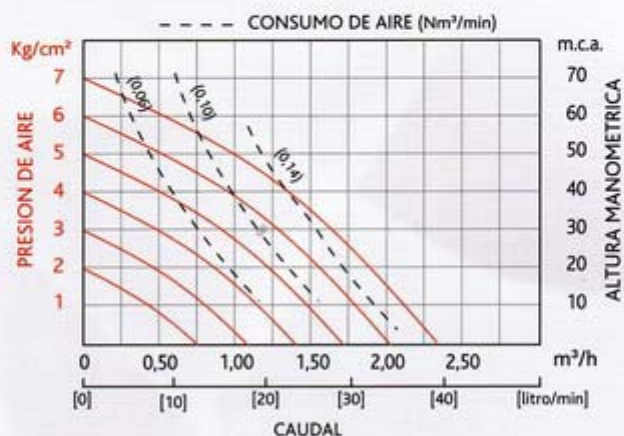
1 INDESUR Tipo 1

# SERIE PLASTICA / MODELO D15

Dimensiones



Rendimiento



Materiales

Partes secas	Carcaza / Peso del equipo	Diafragmas y válvulas
Poliamida Polipropileno	Polipropileno / 4 Kg Teflon® (PTFE) / 8 Kg	Buna N® (NBR) Viton® (FPM) Teflon® (PTFE) Santoprene® Hytrel® Geolast®

**Pfenniger S.A. Maquinaria Servicios e Insumos Industriales**  
 El Totoral 601 D, Complejo Industrial Buenaventura, Quilicura  
 Teléfono 733 5320  
[www.pfenniger.com](http://www.pfenniger.com)